

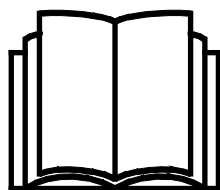
AVANT[®]

Návod na obsluhu a údržbu



Výklopný prívesný vozík

Číslo produktu	1200 kg	A450448
	1800 kg	A450459



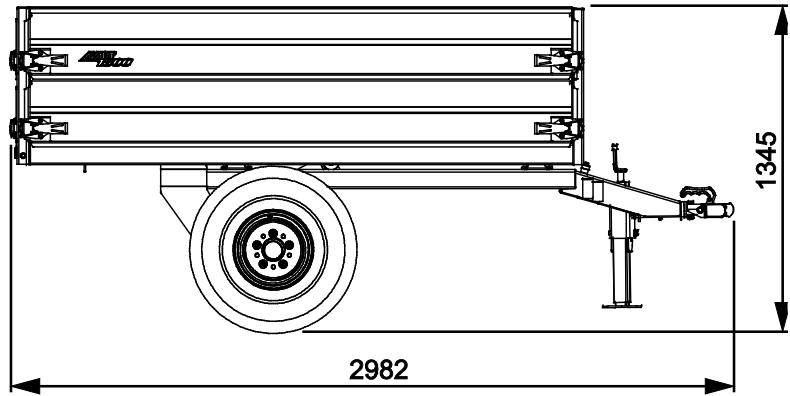
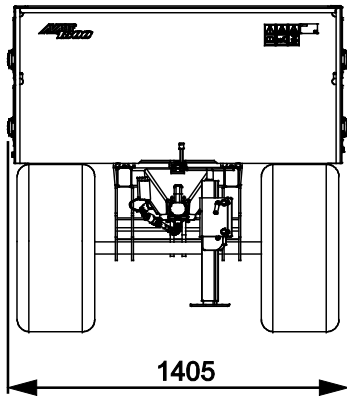
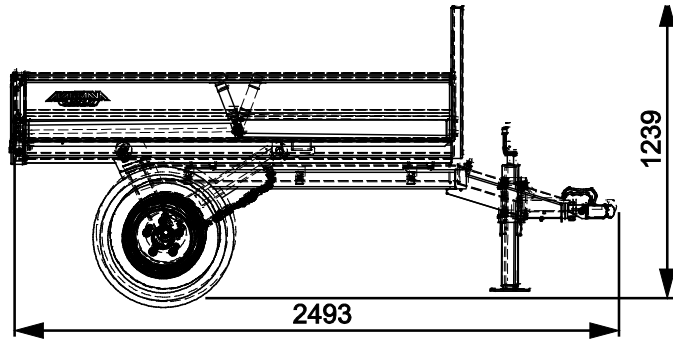
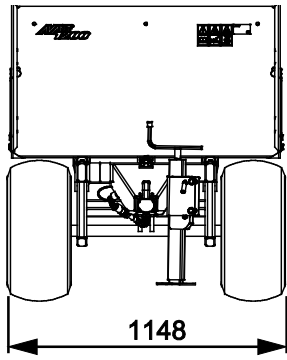
Please read this manual carefully before using the equipment, and follow all instructions.

Keep this manual for later reference.

Manufacturer:

AVANT[®]
AVANT TECNO OY
e-mail: sales@avanttecno.com

Ylötie I
33470 YLÖJÄRVI
FINLAND
Tel. +358 3 347 8800
Fax +358 3 348 5511



CONTENTS

1. PRED SLOV	4
Varovné symboly použité v tejto príručke	5
2. ÚČEL POUŽITIA	6
3. BEZPEČNOSTNÉ POKYNY	7
3.1 Osobné ochranné prostriedky	9
3.2 Proces bezpečného zastavenia	9
4. TECHNICKÉ ŠPECIFIKÁCIE	10
4.1 Bezpečnostné štítky a hlavné komponenty prídavného zariadenia	11
5. MONTÁŽ PRÍDAVNÉHO ZARIADENIA	13
5.1 Pripájanie a odpájanie hydraulických hadíc	14
6. OBSLUHA PRÍDAVNÉHO ZARIADENIA	15
6.1 Kontroly pred použitím	15
6.2 Použitie	17
6.2.1 Otvorenie a demontáž bočníc	18
6.2.2 Vyklápanie prívesného vozíka	19
6.2.3 Obsluha zadného hydraulického vývodu nakladača	19
6.2.4 Zdvíhanie výklopného prívesného vozíka	20
6.3 Cestná súprava svetiel (osobitná voliteľná výbava)	21
6.4 Práca na nerovnom povrchu	22
6.5 Uskladnenie	22
7. ÚDRŽBA A SERVIS	23
7.1 Kontrola hydraulických komponentov	23
7.2 Čistenie prídavného zariadenia	24
7.3 Mazanie	24
7.4 Kontrola kovových konštrukcií	24
7.5 Likvidácia na konci životnosti	24
8. ZÁRUČNÉ PODMIENKY	25

I. Predslov

Spoločnosť Avant Tecno Oy by sa vám chcela poďakovať za zakúpenie tohto prídavného zariadenia pre váš nakladač Avant. Prídavné zariadenie bolo navrhnuté a vyrobené na základe dlhoročných skúseností s vývojom a výrobou produktov. Oboznámením sa s touto príručkou a dodržiavaním pokynov zaistíte svoju bezpečnosť a zabezpečíte spoľahlivú prevádzku a dlhú životnosť zariadenia. Pred použitím zariadenia alebo vykonávaním údržby si pozorne prečítajte tieto pokyny.

Účelom príručky je pomôcť vám:

- prevádzkovať zariadenie bezpečne a efektívne
- pozorovať akékoľvek nebezpečné situácie a predchádzať im
- udržať zariadenie v neporušenom stave a zabezpečiť dlhú životnosť

Na základe týchto pokynov môže prídavné zariadenie a nakladač bezpečne používať aj neskúsený používateľ. Príručka obsahuje dôležité pokyny aj pre skúsených operátorov Avant. Pred použitím zariadenia sa uistite, že všetky osoby používajúce nakladač boli riadne poučené a oboznámili sa s návodom na obsluhu nakladača, každým používaným prídavným zariadením a všetkými bezpečnostnými pokynmi. Je zakázané používať zariadenie na iné účely alebo iným spôsobom, ako je opísané v tejto príručke. Túto príručku majte vždy pri ruke počas celej životnosti zariadenia. Pri predaji alebo prevode zariadenia nezabudnite túto príručku odovzdať novému vlastníkovi. Pri strate alebo poškodení príručky si môžete vyžiadať novú príručku od svojho predajcu Avant alebo od výrobcu.

Okrem bezpečnostných pokynov uvedených v tomto návode na obsluhu musíte dodržiavať všetky predpisy týkajúce sa bezpečnosti práce, miestne právne predpisy a ďalšie nariadenia týkajúce sa používania zariadenia. Najmä sa musia dodržiavať nariadenia týkajúce sa používania zariadenia na verejných cestách. Predtým, ako nakladač začnete používať na ceste, spojte sa so svojím predajcom Avant, ktorý vám poskytne ďalšie informácie o miestnych požiadavkách.

S akýmikoľvek otázkami, žiadosťami o servis a náhradné diely alebo akýmikoľvek problémami, ktoré sa môžu vyskytnúť pri práci so strojom, sa obráťte sa na svojho miestneho predajcu AVANT.

Táto príručka je prekladom originálnych pokynov v anglickom jazyku. V dôsledku neustáleho vývoja produktu sa niektoré podrobnosti uvedené v tejto príručke môžu líšiť od vášho zariadenia. Obrázky môžu tiež zobrazovať voliteľné výbavu alebo funkcie, ktoré v súčasnosti nie sú k dispozícii. Vyhradzuje si právo na zmenu obsahu návodu bez predchádzajúceho upozornenia. Copyright © 2021 Avant Tecno Oy. Všetky práva vyhradené.

Varovné symboly použité v tejto príručke

V tejto príručke sa používajú nasledujúce varovné symboly. Označujú faktory, ktoré je potrebné zohľadniť na zníženie rizika zranenia osôb alebo poškodenia majetku:



VAROVANIEBEZPEČNOSTNÝ VÝSTRAŽNÝ SYMBOL

Tento symbol znamená: „**Varovanie, dávajte si pozor! Ide o vašu bezpečnosť!**“

Pozorne si prečítajte nasledujúcu správu, ktorá varuje pred bezprostredným nebezpečenstvom, ktoré by mohlo spôsobiť vážne zranenie osôb.

Symbol bezpečnostného upozornenia a súvisiace bezpečnostné vyhlásenie označujú dôležité bezpečnostné správy v tomto návode. Používajú sa na upozornenie na pokyny týkajúce sa vašej osobnej bezpečnosti alebo bezpečnosti iných osôb. Keď vidíte tento symbol, buďte opatrný. Ide o vašu bezpečnosť. Pozorne si prečítajte nasledujúcu správu a informujte ostatných pracovníkov obsluhy.

NEBEZPEČENSTVO Toto signálne slovo označuje nebezpečnú situáciu, ktorá spôsobí smrť alebo vážne zranenie, ak sa jej nezabráni.

VAROVANIE Toto signálne slovo označuje potenciálne nebezpečnú situáciu, ktorá by mohla spôsobiť vážne zranenie alebo smrť, ak sa jej nezabráni.

UPOZORNENIE Toto signálne slovo sa používa, keď môže dôjsť k ľahkému zraneniu, ak sa pokyny nebudú dôsledne dodržiavať.

OZNÁMENIE

Toto signálne slovo označuje informácie o správnej prevádzke a údržbe zariadenia.

Nedodržanie pokynov uvedených vedľa symbolu môže mať za následok poruchy zariadenia alebo iné škody na majetku.

2. Účel použitia

Výklopný príviesny vozík AVANT je prídavné zariadenie, ktoré je vhodné na použitie s viacúčelovými nakladačmi Avant uvedenými v tabuľke 1. Príviesné vozíky sú určené na prepravu a vysýpanie voľných materiálov, napríklad zeminy alebo piesku.

Pri používaní ľubovoľného modelu príviesného vozíka sa musia dodržať uvedené nosnosti, bezpečnostné pokyny a odporúčania na používanie. Obidva modely príviesného vozíka sú vybavené hydraulickým vysýpacím mechanizmom, ktorý umožňuje vyprázdniť príviesny vozík zo sedadla vodiča. Prídavné zariadenie si vyžaduje guľovú hlavicu a dvojčinný zadný vývod na hydrauliku z nakladača.

Bočnice a zadné dverka sa dajú otvoriť a v prípade potreby odstrániť. Po ich odstránení je korba príviesného vozíka úplne rovná. Na prepravu ľahších nákladov môže byť namontovaná osobitná bočná zostava na rýchle a jednoduché zväčšenie objemu malého príviesného vozíka. Väčšie modely príviesného vozíka sú štandardne vybavené rozšírením. Predlžovanie bočníc pomocou iných typov predĺženia bočníc je zakázané.

Výklopné príviesné vozíky sa montujú iba na nakladače Avant alebo na iné dostatočne robustné záhradné traktory alebo všetky terénne vozidlá. Príviesné vozíky sa nesmú pripájať k autám alebo ťahačom a nie sú vhodné na použitie na ceste. Pred použitím príviesného vozíka na akejkoľvek ceste si zistite platné predpisy a obmedzenia.

Výklopný príviesny vozík nie je určený na žiadne iné použitie, než je uvedené v tejto príručke, a nesmie sa používať na žiadne iné účely, ako tie, na ktoré je určený.

Toto prídavné zariadenie bolo navrhnuté tak, aby vyžadovalo čo najmenšiu údržbu. Obsluha môže vykonávať pravidelné úlohy údržby. Obsluha nemôže vykonávať všetky opravy a náročné opravy a údržba sa musia zveriť špecializovaným technikom. Všetky údržbárske práce sa musia vykonávať pomocou vhodného bezpečnostného vybavenia. Náhradné diely sa musia zhodovať s originálnymi špecifikáciami, čo sa dá zabezpečiť iba použitím originálnych náhradných dielov. Môže byť k dispozícii samostatný katalóg náhradných dielov. Obráťte sa na svojho predajcu Avant.

Oboznámte sa s pokynmi týkajúcimi sa servisu a údržby. Ak máte ďalšie otázky o prevádzke alebo údržbe zariadenia alebo žiadosti o servis alebo potrebujete náhradné diely, kontaktujte svojho predajcu AVANT.

Stôl 1 – Výklopný príviesny vozík – Kompatibilita s nakladačmi Avant

Model	220 225 225LPG	313S 320S	420 423 520 523 R20	525LPG R28 528 530	630 R35 635 640	735 745 750 755i 760i	850 860i	e5 e6
A450448	•	-	•	•	•	•	•	-
A450459	-	-	(•)	(•)	•	•	•	-

Prídavné zariadenie sa odporúča používať iba s nakladačmi označenými • v tabuľke 1. Pri používaní s modelmi označenými (•) sa nemusí dosiahnuť plný výkon. Môžu byť tiež potrebné dodatočné protizávažia. S otázkami o kompatibilitě s modelom, ktorý nie je uvedený v tabuľke, sa obráťte na svojho predajcu Avant.

3. Bezpečnostné pokyny

Majte na pamäti, že bezpečnosť je výsledkom niekoľkých faktorov. Kombinácia nakladač-prídavné zariadenie je veľmi výkonná a nesprávne či neopatrné používanie alebo údržba môžu spôsobiť vážne zranenie osôb alebo poškodenie majetku. Z tohto dôvodu sa všetci operátori musia pred začatím práce dôkladne oboznámiť so správnym používaním, návodom na obsluhu nakladača a príručkou prídavného zariadenia. Nepoužívajte prídavné zariadenie, ak ste sa úplne neoznámili s jeho prevádzkou a súvisiacimi nebezpečenstvami.



NEBEZPEČENSTVO

Nesprávne alebo neopatrné používanie prídavného zariadenia alebo používanie prídavného zariadenia, ktoré je v zlom stave, môže vyvolať riziko vážnych zranení. V bezpečnej oblasti sa oboznámte sa s ovládačmi nakladača, správnym postupom pripojenia a správnym spôsobom obsluhy prídavného zariadenia. Hlavne si preštudujte, ako bezpečne zastaviť zariadenie. Pozorne si prečítajte všetky bezpečnostné opatrenia.

Pred prácou s prídavným zariadením si prečítajte všetky bezpečnostné pokyny



NEBEZPEČENSTVO

- **Riziko vážneho poranenia – Zabezpečte, že ťažné zariadenie je určite zamknuté.** Nezamknutý prívies sa môže nekontrolovane pohybovať a spôsobiť vážne zranenie – Vždy zabezpečte, aby bolo ťažné zariadenie určite zamknuté. Príviesný vozík pripojte iba k ťažnej hlavici so správnou veľkosťou.



VAROVANIE

- **Riziko prevrátenia – Pred opustením sedadla vodiča spustite korbu.** Prívies sa môže prevrátiť, hlavne pri zdvihnutej korbe. Nikdy neopustíte sedadlo vodiča, keď je prívies naklonený. Ak sa materiál nezosunul z príviesu pri naklonení, spustite korbu predtým, než sa pokúsíte pomôcť vyprázdniť prívies inými prostriedkami. Netraste ani nemykajte príviesom, keď je naložený
- **Riziko rozdrvenia – Korbu príviesného vozíka nikdy nenechávajte vo zdvihnutej polohe.** Pokiaľ je príviesný vozík zdvihnutý, existuje riziko straty stability a rozdrvenia medzi korbou a rámom príviesného vozíka. Korbu držte spustenú do najnižšej polohy a vyklápaciu funkciu použite iba na mieste konečného vyprázdnenia. Jazda so zdvihnutou korbou je zakázaná s výnimkou pojazdu na krátku vzdialenosť pri vyprázdňovaní príviesného vozíka. Korba príviesného vozíka nesmie ostať vo zdvihnutej polohe.
- **Riziko prevrátenia – Vyhnite sa nadmernému zaťaženiu.** Náklad, ktorý je príliš ťažký vzhľadom na prevádzkové podmienky, znižuje ovládateľnosť nakladača. Maximálna stanovená nosnosť sa nedá považovať za maximálny bezpečný náklad. Náklad sa musí prispôbiť pracovným podmienkam, ako aj používanému modelu nakladača. Táto záruka sa nevzťahuje na škody spôsobené nadmerným zaťažením.
- Nerovnomerne rozložený náklad môže spôsobiť stratu stability alebo znížiť ovládateľnosť nakladača. Rozložte náklad čo najrovnomernejšie v priečnom aj pozdĺžnom smere. Ubezpečte sa, že na ťažnú tyč a hlavicu príviesu sa prenáša dostatočné zaťaženie. Zaťaženie ťažnej tyče nikdy nesmie byť záporné.
- Pohyb nákladu na príviesnom vozíku môže ovplyvniť rovnováhu príviesného vozíka a ovládateľnosť nakladača. Náklad udržiavajte v stabilnej polohe.
- Nakladač a príviesný vozík sa môžu začať pohybovať, keď sú zaparkované na svahu alebo počas nakladania. Príviesný vozík vždy zaparkujte na rovnej ploche a ubezpečte sa, že je riadne podoprený bez ohľadu na to, či je pripojený k nakladača alebo stojí samostatne.



VAROVANIE

- Používajte iba prídavné zariadenie, ktoré je v dobrom stave. Prídavné zariadenie pravidelne kontrolujte. Prídavné zariadenie neupravujte spôsobom, ktorý by ovplyvnil jeho bezpečnosť. Vŕtanie otvorov do prídavného zariadenia a zváranie alebo iné prostriedky pripevňovania hákov alebo iných predmetov na prídavné zariadenie sú prísne zakázané.
- Uistite sa, že povrch unesie celkové zaťaženie. Vždy dodržte správne nastavenie tlaku v pneumatikách.
- Zaisťte, že nepripojené prídavné zariadenie je riadne podopreté a nemôže sa náhodne pohnúť alebo prevrátiť.
- Nikdy nepoužívajte prídavné zariadenie na zdvíhanie alebo prepravu osôb alebo ako akýkoľvek druh pracovnej plošiny, a to ani dočasne.
- Zariadenie používajte iba na určený účel. Iné použitie môže spôsobiť zbytočné bezpečnostné riziká a poškodiť zariadenie.
- Venujte pozornosť okoliu a všetkým ostatným osobám a strojom pohybujúcim sa v okolí. Venujte pozornosť obrysom terénu a iným nebezpečenstvám, ako sú vetvy a stromy, ktoré môžu siahať do oblasti vodiča, uvoľnené kamene a klzké povrchy.
- Pred akýmkoľvek čistením, údržbou alebo úpravami zastavte nakladač a umiestnite prídavné zariadenie do bezpečnej polohy, ako sa opisuje v procese bezpečného zastavenia.
- Skontrolujte, či je nakladač vybavený potrebnými bezpečnostnými komponentmi a či sú komponenty v pracovnom stave. Musí sa používať bezpečnostný pás. Ak existujú osobitné riziká týkajúce sa pracovnej oblasti, použite vhodné bezpečnostné vybavenie.
- Taktiež si prečítajte bezpečnostné pokyny a informácie o správnom používaní nakladača v návode na obsluhu nakladača.



VAROVANIE

Riziko vážneho zranenia – Nesprávne alebo neopatrné používanie prídavného zariadenia môže spôsobiť nebezpečné situácie. Prídavné zariadenie používajte iba na určený účel. Na bezpečnom mieste sa oboznámte s používaním ovládačov nakladača. Osobitnú pozornosť venujte bezpečnému zastaveniu prídavného zariadenia a nakladača.



VAROVANIE

Riziko rozdrvenia – Nikdy nedovoľte iným osobám, aby sa dostali pod zdvihnutú korbu prívesného vozíka. Pamätajte si, že korba prívesného vozíka sa dá spustiť aj po vypnutí motora. Porucha hydraulického systému môže tiež spôsobiť spustenie korby. Nikdy nedovoľte žiadnej osobe vstúpiť pod zdvihnutú korbu prívesného vozíka ani tam nevstupujte vy sami. Korbu prívesného vozíka nikdy nenechávajte zdvihnutú, pretože hrozí riziko prevrátenia.



VAROVANIE

Riziko prevrátenia – Vyhnite sa nadmernému zaťaženiu. Celková hmotnosť prívesného vozíka by nemala prekročiť maximálnu naloženú hmotnosť nakladača. Prívesný vozík nakladajte podľa prevádzkových podmienok. Na usmernenie môžete napríklad použiť tabuľku hustôt materiálov.

3.1 Osobné ochranné prostriedky

Nezabudnite nosiť vhodné osobné ochranné prostriedky:



- Hlučnosť na sedadle vodiča môže prekročiť 85 dB (A) v závislosti od modelu nakladača a pracovného cyklu. Dlhodobé vystavenie hlasnému hluku môže poškodiť sluch. Pri práci so nakladačom noste ochranu sluchu.



- Noste ochranné rukavice.



- Pri práci so nakladačom noste bezpečnostnú obuv.



- Používajte ochranné okuliare, napr. pri manipulácii s hydraulickými komponentmi.

3.2 Proces bezpečného zastavenia

Bezpečná poloha prídavného zariadenia pred nechaním nakladača alebo prídavného zariadenia bez dohľadu



VAROVANIE

Vždy umiestnite prídavné zariadenie do bezpečnej polohy predtým, než sa k nemu priblížite. Bezpečná poloha zabráni neúmyselným pohybom prídavného zariadenia.

Proces bezpečného zastavenia:

1. Uistite sa, že je korba prívesného vozíka úplne spustená.
2. Úplne spustite rameno (a spustite na zem akékoľvek prídavné zariadenie prípadne namontované na ramene nakladača).
3. Vypnite motor nakladača a zatiahnite parkovaciu brzdu.
4. Zabráňte pohybu prívesného vozíka. V prípade potreby použite bloky dreva:
5. Vypustite zvyškový tlak z hydraulického systému. Posuňte všetky hydraulické ovládacie páky do ich krajných polôh.
6. Zabráňte spusteniu a neoprávnenému používaniu nakladača. Vyberte kľúč zapalovania zo zapalovania a vypnite hlavné napájanie.

4. Technické špecifikácie

Tabuľka 2 – Výklopný príviesný vozík – Špecifikácie

Číslo produktu	A450448	A450459
Dĺžka:	2500 mm	2950 mm
Šírka:	1120 mm	1420 mm
Výška od zeme, jednoduché bočnice:	1250 mm	1320 mm
Predĺženia bočníc, 270 mm:	A45193	-
Rozmery plochy pre náklad:		
Dĺžka	1760 mm	2250 mm
Šírka	1010 mm	1250 mm
Výška	270 mm	550 mm
Objem plochy pre náklad:		
Jednoduché bočnice	0,48 m ³	0,76 m ³
Dvojité bočnice	0,98 m ³	1,55 m ³
Kapacita zaťaženia:	1200 kg	1800 kg
Nenaložené vozidlo:	320 kg	500 kg
Výklopný uhol:	54°	53°
Veľkosť kolesa:	23*8.5 – 12"	26*12 – 12"
Tlak pneumatík:	2,0 – 2,3 baru	2,0 – 2,3 baru
Maximálna ťažná rýchlosť:	25 km/h	25 km/h
Hydraulická funkcia:	2-činný	2-činný
Maximálny príkon hydraulickej energie:	200 barov, 20 l/min	225 barov, 20 l/min
Kompatibilné nakladače AVANT:	Pozrite si tabuľku 1, Účel použitia	
Voliteľná výbava		
Cestná súprava svetiel	A450705	

4.1 Bezpečnostné štítky a hlavné komponenty prídavného zariadenia

Nižšie sú uvedené štítky a označenia na prídavnom zariadení. Štítky musia byť na zariadení viditeľné a čitateľné. Vymeňte akýkoľvek nejasný alebo chýbajúci štítok. Nové štítky môžete získať od svojho predajcu alebo s využitím kontaktných informácií uvedených na zadnej strane.



VAROVANIE

Uistite sa, že sú všetky varovné nálepky sú čitateľné. Výstražné štítky obsahujú dôležité bezpečnostné informácie a pomáhajú identifikovať a zapamätať si riziká spojené so zariadením. Vymeňte poškodené alebo chýbajúce varovné štítky za nové.



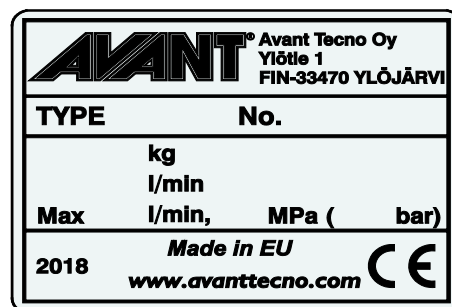
A46771



A46800



A46803

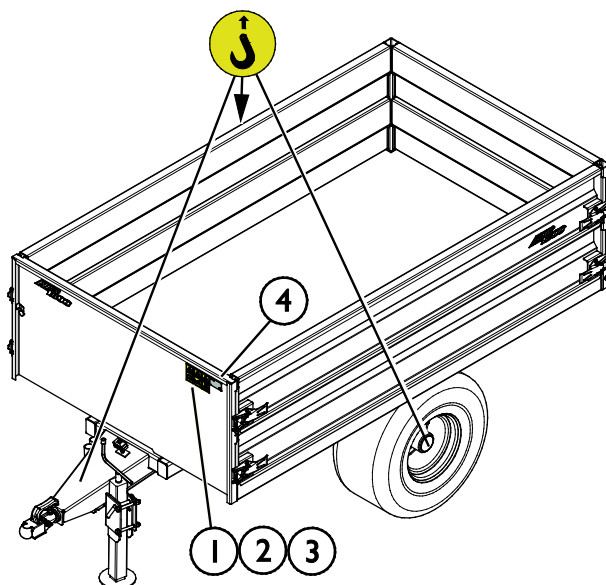


Identifikačný štítok prídavného zariadenia
A450670 / A450477

Nalepenie novej nálepky: Povrch dôkladne očistite, aby ste úplne odstránili masť. Nechajte povrch úplne vyschnúť. Odlepte ochrannú fóliu z nálepky a pevne nálepku pritlačte, aby ste ju nalepili. Dajte pozor, aby ste sa nedotkli lepidla nálepky.

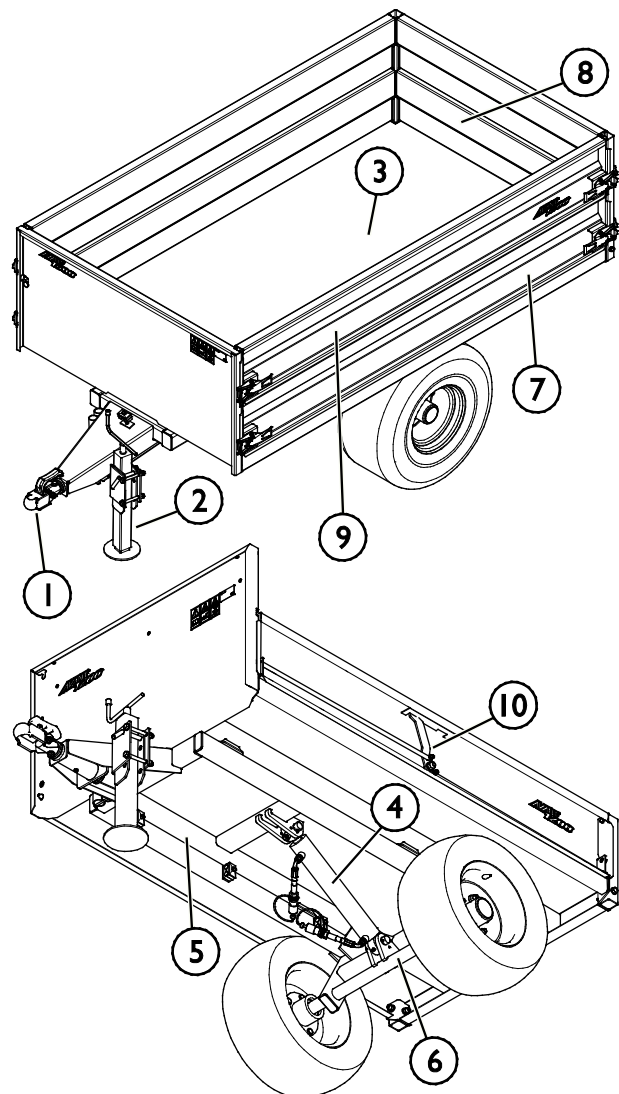
Tabuľka 3 – Umiestnenie nálepiek a varovné správy

	Nálepka	Varovná správa
1	A46771	Nebezpečenstvo nesprávneho použitia – Pred použitím si prečítajte pokyny.
2	A46800	Nebezpečenstvo pádu a prejedenia osôb. Nikdy neprepravujte cestujúcich s nakladačom alebo jeho prídavným zariadením.
3	A46803	Riziko rozdrvenia, pohyblivé prvky. Držte sa mimo dosahu pohyblivých dielov.
4	A450670 / A450477	Identifikačný štítok prídavného zariadenia



Tabuľka 4 – Výklopný príviesný vozík – Hlavné komponenty

1	Spojková hlavica
2	Oporná noha
3	Korba príviesného vozíka
4	Valec náklonu
5	Rám
6	Náprava
7	Odmontovateľná bočnica
8	Odmontovateľná zadná stena
9	Predĺženia bočníc: Štandardná výbava pre výklopný príviesný vozík A450459 Voliteľná výbava pre výklopný príviesný vozík A450448
10	Zaisťovací mechanizmus

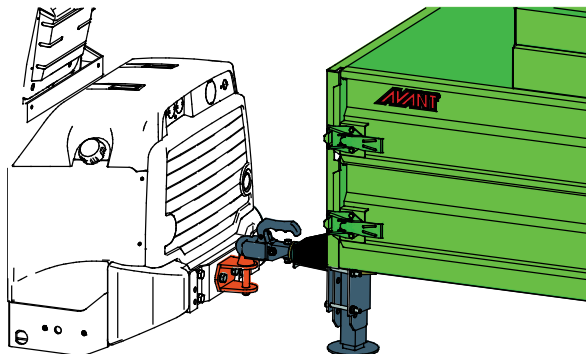


5. Montáž prídavného zariadenia

Pripojenie prívesného vozíka je rýchle a jednoduché, musí sa však vykonať opatrne. Oddelený prívesný vozík sa môže posunúť alebo otočiť a naraziť do obsluhy alebo iných osôb. Aby ste predišli nebezpečným situáciám, vždy dodržiavajte nasledujúce pokyny na pripojenie k hlavici. Pamätajte tiež na bezpečnostné pokyny v tejto príručke alebo v návode na obsluhu nakladača. Pripájanie alebo odpájanie by sa malo vykonávať iba na rovnom povrchu, aby sa zabránilo prípadnému náhlemu pohybu prívesného vozíka.

Pripojenie prívesného vozíka k guľovej hlavici

1. Prejdite s nakladačom čo najbližšie k ťažnej tyči vozíka.
2. V prípade potreby otáčajte páčku na zdviháku na zdvihnutie ťažnej tyče. Keď je spojka na jednej úrovni s guľovou hlaviciou, spustíte spojku na hlavicu, pričom rukoväť držte zdvihnutú.
3. Uistite sa, že sa prívesný vozík zamkne v guľovej hlavici. Na boku ťažnej hlavice je farebný indikátor s červenou a zelenou značkou. Keď je prívesný vozík zamknutý, šípka by mala smerovať do zelenej oblasti.
4. Otáčaním zdvíhajte podperný zdvihák hore až na maximum a zdvihnite zostavu zdviháka s čapovými zámkami.



NEBEZPEČENSTVO

Riziko vážneho poranenia – Zabezpečte, že ťažné zariadenie je určite zamknuté.

Nezamknutý prívesný vozík sa môže nekontrolovane pohybovať a spôsobiť vážne zranenie – Vždy zabezpečte, aby bolo ťažné zariadenie určite zamknuté. Prívesný vozík pripojte iba k ťažnej hlavici so správnou veľkosťou.

Ťažnú hlavicu prívesného vozíka a guľovú hlavicu udržiavajte v čistote. Nedovoľte, aby sa ťažná hlavica opierala o zem. Vždy použite podperný zdvihák prívesného vozíka. Ak nie je prídavné zariadenie namontované správne, môže sa odpojiť od nakladača a spôsobiť nebezpečnú situáciu. Keď prídavné zariadenie nebolo riadne pripevnené, s nakladačom sa nesmie jazdiť.

OZNÁMENIE

Uistite sa, že podklad dokáže uniesť náklad. V prípade potreby podložte zdvihák osobitnými doskami.



VAROVANIE

Riziko rozdrvenia – Nikdy nedovoľte iným osobám, aby sa dostali medzi nakladač a prívesný vozík. V priestore medzi nakladačom a prívesným vozíkom existuje riziko rozdrvenia. Prívesný vozík alebo nakladač sa môže neočakávane pohnúť. Okrem toho môže dôjsť k náhlemu výkyvu ťažnej tyče prívesného vozíka. Prívesný vozík pripájajte a odpájajte iba na rovnom povrchu a uistite sa, že bola zatahnutá parkovacia brzda nakladača. V prípade potreby použite klíny na zaistenie nehybnosti prívesného vozíka.



VAROVANIE

Riziko rozdrvenia – keď príviesný vozík odpájate z hlavice alebo nakladáte, vždy musí byť riadne podoprený. Pri odpájaní naloženého príviesného vozíka môže dôjsť k náhlemu pohybu alebo výkyvu. Ťažký príviesný vozík, ktorý sa začne pohybovať, sa nedá udržať pod kontrolou ručne. Preto sa pri odpájaní z hlavice alebo vykládke musí venovať pozornosť podopreniu príviesného vozíka. Pri pripájaní príviesného vozíka k nakladaču alebo jeho odpájaní od nakladača musí byť korba príviesného vozíka úplne spustená.

5.1 Pripájanie a odpájanie hydraulických hadíc



VAROVANIE

Riziko pohybu prídavného zariadenia alebo vystreknutia hydraulického oleja – Nikdy nepripájajte ani neodpájajte rýchlospojky alebo iné hydraulické komponenty, kým je ovládacia páka prídavnej hydrauliky zaistená alebo ak je systém pod tlakom. Pripájanie alebo odpájanie hydraulických spojok v systéme pod tlakom môže spôsobiť neúmyselné pohyby prídavného zariadenia alebo vystreknutie natlakovanej kvapaliny, čo môže mať za následok vážne zranenia alebo popáleniny. Pred odpojením hydrauliky vykonajte proces bezpečného zastavenia.

OZNÁMENIE

Všetky armatúry udržiavajte v maximálnej možnej čistote. Na prídavnom zariadení aj nakladači používajte ochranné krytky. Špina, ľad atď. značne komplikujú používanie armatúr. Nikdy nenechávajte hadice visieť na zem. Spojky uložte na držiak prídavného zariadenia.

Konvenčná rýchlospojka

(alternatívne pripojenie pre niektoré modely nakladačov)

Pred pripojením alebo odpojením štandardnej rýchlospojky sa musí uvoľniť zvyškový tlak, ako sa uvádza nižšie. Ak je v hydraulickom systéme tlak, bežnú rýchlospojku sa nepodarí pripojiť.



Na pripojenie alebo odpojenie štandardných spojok posuňte objímku na koniec samičej armatúry. Hadice by mali byť pripojené tak, aby bola k príslušnej armatúre nakladača pripojená armatúra vybavená farebným uzáverom. Upozorňujeme, že počas práce môžu byť ochranné krytky na nakladači a prídavnom zariadení pripevnené jedna k druhej, aby sa obmedzilo hromadenie špiny. Pri odpájaní štandardných rýchlospojok môže zo spojok kvapkať malé množstvo oleja. Noste ochranné rukavice a majte pri sebe handru na udržanie zariadenia v čistote.

OZNÁMENIE

Pri odpájaní prídavného zariadenia vždy odpojte hydraulické spojky pred odstránením hlavice príviesu, aby ste predišli poškodeniu hadice a akémukoľvek rozliatiu oleja. Nainštalujte ochranné krytky späť na armatúry, aby ste zabránili vniknutiu vody, špiny a iných nečistôt do hydraulického systému.

Uvoľnenie zvyškového hydraulického tlaku:

Pokiaľ v hydraulickom systéme prídavného zariadenia zostane zvyškový tlak, hydraulické spojky sa často dajú odpojiť, ale ďalšie pripojenie môže byť náročné. Ak sa armatúry nedajú pripojiť, treba po vypnutí motora vypustiť zvyškový tlak otočením ovládacej páky prídavnej hydrauliky nakladača. Aby ste sa uistili, že v hydraulickom systéme prídavného zariadenia nebude žiadny zvyškový tlak, pred odpojením spojok vypnite motor nakladača a pohybujte ovládanou pákou prídavnej hydrauliky nakladača dozadu a dopredu.

6. Obsluha prídavného zariadenia

Skôr než začnete pracovať, znova skontrolujte prídavné zariadenie a pracovné prostredie a odstráňte všetky prekážky z pracovnej oblasti. Rýchla kontrola zariadenia a pracovnej oblasti pred použitím sú súčasťou zaistenia bezpečnosti a najlepšieho výkonu zariadenia.



VAROVANIE

Uistite sa, že prídavné zariadenie je kompatibilné s nakladačom. Okrem mechanickej kompatibility prídavného zariadenia sa musí zabezpečiť stabilita nakladača, možné preťaženie prídavného zariadenia a kompatibilita ovládacích systémov nakladača. Ak používate prídavné zariadenie s nakladačom, ktorý nie je vhodný pre váš model prídavného zariadenia, možné riziká zahŕňajú prevrátenie, poškodenie v dôsledku preťaženia a riziká súvisiace s nekontrolovaným pohybom prídavného zariadenia a jeho častí. Ak sa váš nakladač neuvádza v tabuľke 1 na strane , opýtajte sa svojho predajcu Avant pred používaním tohto prídavného zariadenia.



VAROVANIE

Vyhňte sa zrážkam s osobami – Pred jazdou skontrolujte okolie. Vždy sa dívajte v smere pohybu nakladača. Pred cúvaním sa vždy zabezpečte, aby sa okoloidúce osoby, najmä deti, nachádzali v bezpečnej vzdialenosti, aby sa zabránilo nehodám pri prevrátení dozadu.

6.1 Kontroly pred použitím



VAROVANIE

Riziko rozdrvenia – Uistite sa, že sa príviesný vozík dá bezpečne používať.

- Uistite sa, že je príviesný vozík správne pripojený do hlavice. Skontrolujte tiež, že hlavica je riadne namontovaná na nakladači.
 - Skontrolujte správny tlak vzduchu v pneumatikách príviesného vozíka.
 - Pravidelne kontrolujte ťažnú tyč a uzamykací mechanizmus príviesného vozíka. Prečítajte si pokyny o údržbe a servise v kapitole 7.
 - Vyhýbajte sa preťaženiu príviesného vozíka. Na odhad hmotnosti nákladu použite tabuľku 5 nižšie. Náklad prispôsobte modelu nakladača a pracovným podmienkam.
 - Príviesný vozík nepoužívajte na prepravu osôb ani ako pracovnú plošinu.
- Predtým než začnete používať zariadenie sa oboznámte s pokynmi v príručke. Obsluha musí byť oboznámená s vlastnosťami výklopného príviesného vozíka a poznať maximálne zaťaženie a bezpečnostné požiadavky. Zaisťte, aby sa nakladač a prídavné zariadenie používali bezpečne a ako je zamýšľané.
 - Nezabudnite zatiahnuť parkovaciu brzdu nakladača.

- Pri obsluhu zariadenia zabezpečte, aby sa okoloidúci nachádzali v bezpečnej vzdialenosti. Nedovoľte nikomu vstúpiť do nebezpečného priestoru ramena alebo stáť priamo pred nakladačom. Skontrolujte tiež, či sa dá s nakladačom bezpečne cívať. Nikdy nepredpokladajte, že okoloidúci zostanú tam, kde ste ich videli naposledy. Hlavne deti to k pohybujúcemu sa zariadeniu často priťahuje.
- Skontrolujte celkový stav prídavného zariadenia a nakladača a možné unikanie hydraulického oleja. Vykonajte denné kontroly nakladača v súlade s návodom na obsluhu nakladača. Prídavné zariadenie sa nesmie používať pri poruche v hydraulickom systéme nakladača alebo prídavného zariadenia. Pokyny na údržbu nájdete v kapitole 7.
- Prídavné zariadenie alebo ovládače nakladača obsluhujte iba vtedy, keď sedíte na sedadle vodiča. Zaisťte, aby sa nakladač a prídavné zariadenie používali bezpečne a podľa zamýšľaného účelu. Nedovoľte deťom obsluhovať zariadenie.
- Nezabudnite na správne pracovné postupy a zbytočne neopúšťajte sedadlo vodiča.

Informácie uvedené v tabuľke 5 sa dajú použiť na odhadnutie hmotnosti bremena a na zabránenie príliš veľkému zaťaženiu. Hodnoty uvedené v tabuľke slúžia ako všeobecné usmernenia. Skutočné hustoty materiálov sa môžu značne líšiť v závislosti od faktorov, ako je obsah vlhkosti, veľkosť zŕn a kompaktnosť materiálu.

Tabuľka 5 – Typické hustoty materiálov

Materiál	Hustota materiálu (orientačná), kg/l (t/m ³)	
Sneh	0,2 - 0,8	Príklad:
Drevené triesky (piliny)	0,15 - 0,3	Výklopný príviesny vozík A2949 (objem 0,48 m ³) je naplnený zeminou až po bočnice (jednoduché bočnice).
Drevené pelety	~ 0,65	
Rašelina	0,4 - 0,7	Hmotnosť nákladu v závislosti od skutočnej hustoty materiálu je približne v rozsahu $0,48 * 1,5 = 0,72$ (720 kg) a $0,48 * 1,8 = 0,864$ (870 kg).
Zemina	1,5 - 1,8	
Štrk	1,7 - 1,9	
Piesok	1,5 - 2	Kapacita zaťaženia sa musí odhadnúť so zreteľom na kompaktnosť a obsah vlhkosti materiálu a rovnomernosť zaťaženia.
Betón, suchý	1,7 – 2,5	
Kamenná drť	1,65 - 2,6	



VAROVANIE

Riziko rozdrvenia – Pri práci v blízkosti prídavného zariadenia zabezpečte, aby bola parkovacia brzda zatiahnutá. V prípade potreby použite dodatočné bloky. Kedykoľvek je to možné položte prídavné zariadenie pevne na zem.





NEBEZPEČENSTVO

Riziko prevrátenia – Pracovnú oblasť prívesného vozíka udržiavajte v čistote.

Možnosť prevrátenia a pohybov prívesného vozíka vyvoláva riziko vážneho zranenia alebo smrti. Ubezpečte sa, že v pracovnej oblasti prívesného vozíka sa nenachádzajú žiadne osoby. Nedovoľte iným osobám, aby sa dostali k bočniciam alebo za prívesný vozík. Udržiavajte bezpečnú vzdialenosť aspoň 3 m. Vyhýbajte sa oblasti s rizikom rozdrveniami medzi prívesným vozíkom a nakladačom.



VAROVANIE

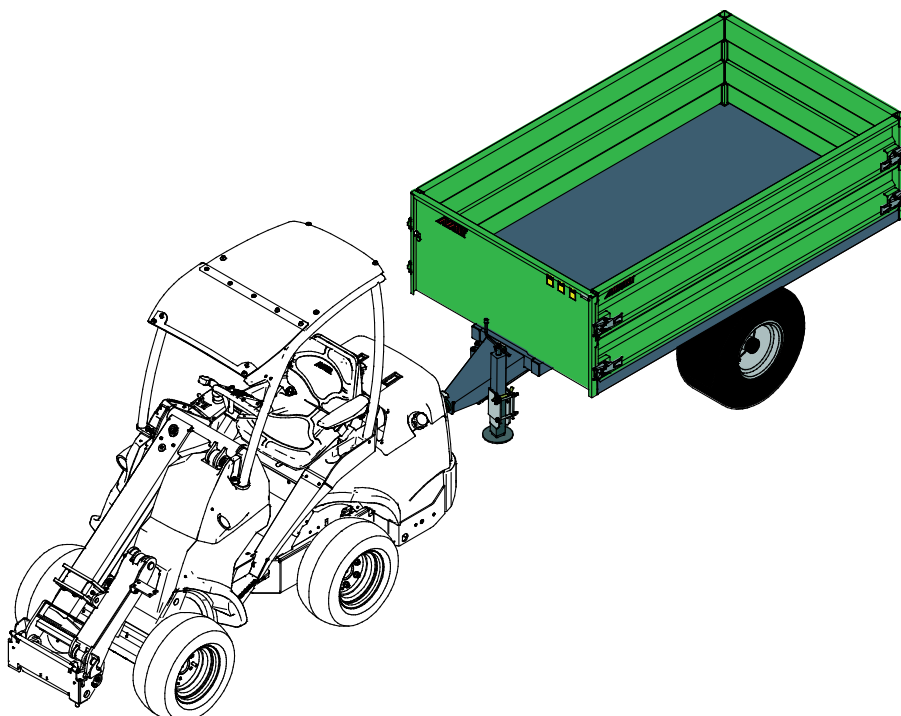
Riziko vážneho zranenia - Uistite sa, že na hlavicu nakladača sa prenáša

dostatočné zaťaženie. Uistite sa, že na ťažnú tyč prívesného vozíka a hlavicu nakladača sa prenáša dostatočné zaťaženie. Ťažná tyč sa nesmie byť v žiadnom prípade zdvihnutá, pretože by to mohlo vážne negatívne ovplyvniť ovládateľnosť nakladača. Náhle zdvihnutá ťažná tyč môže pri odpájaní prívesného vozíka od nakladača udrieť obsluhu.

6.2 Použitie

Prídavné zariadenie nastavte do pracovnej polohy tak, že prívesný vozík zamknete v hlavici. Pri preprave nákladu prívesným vozíkom sa uistite, že je náklad dobre vyvážený a pevne umiestnený. Náklad sa musí prepravovať pokojnou jazdou a musí sa zabrániť kývaniu bremena.

Počas používania výklopného prívesného vozíka jazdite vždy pomaly. Pojazdovú rýchlosť prispôbte pracovným podmienkam a podkladu.



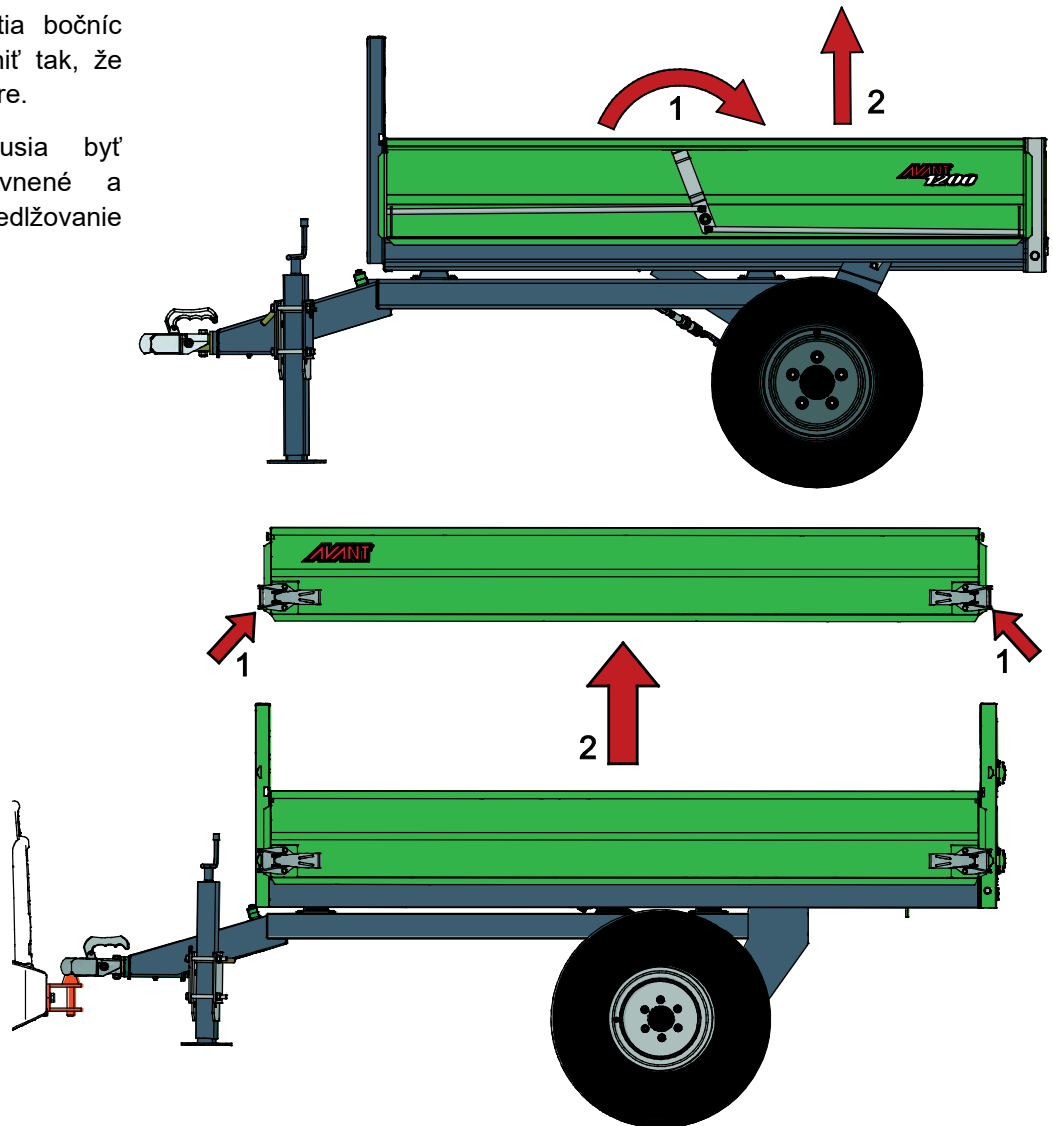
OZNÁMENIE

Pri práci s výklopným prívesným vozíkom sa vyhýbajte ostrým zákrutám.

6.2.1 Otvorenie a demontáž bočníc

Po otvorení uzamknutia bočníc sa dosky dajú odstrániť tak, že ich vytiahnete rovno hore.

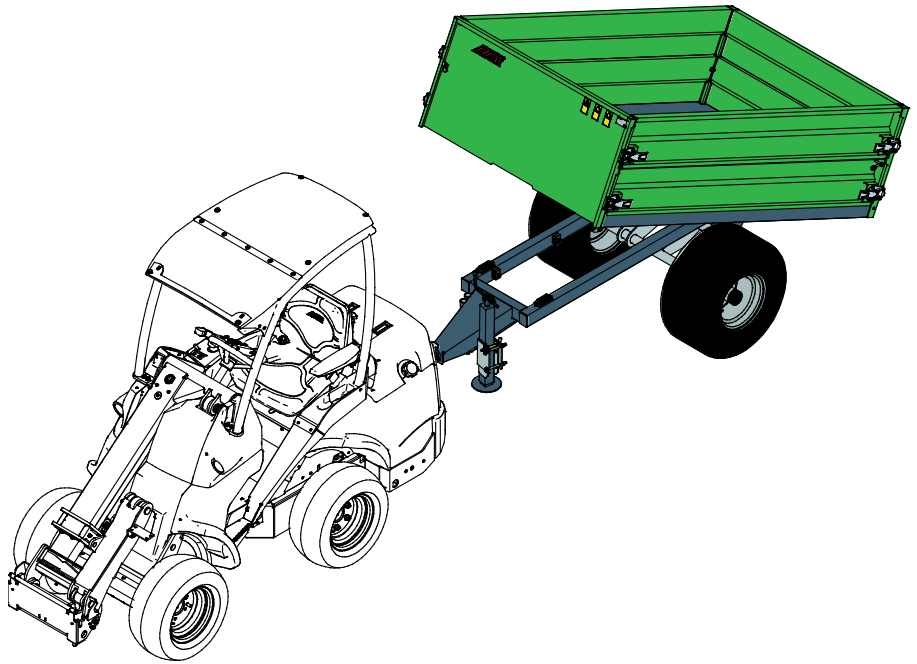
Počas presunov musia byť bočnice vždy pripevnené a zaistené. Osobitné predžovanie bočníc je zakázané.



6.2.2 Vyklápanie prívesného vozíka

Výklopnú funkciu používajte iba zo sedadla vodiča a výlučne v oblasti konečného vyprázdnenia. Overte si, že vyklopenie je bezpečné, a to kontrolou sklonu terénu a udržaním iných osôb v bezpečnej vzdialenosti od zariadenia vzhľadom na riziko prevrátenia prívesného vozíka.

- Pred aktiváciou vyklopenia otvorte zadné dverka prívesného vozíka.
- Zvoľte jednočerpádlové nastavenie prídavnej hydrauliky nakladača.
- Na obsluhu zadnej prídavnej hydrauliky používajte ručnú páku. Nepoužívajte elektrické tlačidlá pákového ovládača.
- Pomaly a pokojne zdvihnite korbu prívesného vozíka.
- Keď je korba zdvihnutá, netraste prívesným vozíkom.



Spustíte korbu prívesného vozíka pred opustením sedadla vodiča a vždy okamžite po jej vyprázdnení. Ak je v hydraulickom systéme prívesného vozíka zachytený vzduch, korba sa môže pri spúšťaní pohybovať trhane. Pri normálnom používaní sa systém sám odvzdušní.



VAROVANIE

Prívesný vozík sa môže vo výklopnej polohe prevrátiť – Udržiavajte iné osoby v bezpečnej vzdialenosti. Pri vysýpaní nákladov pomocou nakladača nikdy nedovoľte žiadnej osobe, aby stála na niektorej strane prívesného vozíka. Nikdy nevysýpajte náklad v naklonenom teréne.

6.2.3 Obsluha zadného hydraulického vývodu nakladača

Ovládanie zadnej hydrauliky sa líši podľa modelu nakladača a spôsobu zavedenia zadnej hydrauliky. Ďalšie informácie nájdete v návode na obsluhu nakladača.



NEBEZPEČENSTVO

Riziko prevrátenia – Nepoužívajte vyklápaciu funkciu, ak hrozí riziko prevrátenia. Prívesný vozík sa pri vyklápaní môže prevrátiť v dôsledku zdvihnutia ťažiska. Rovnováhu prívesného vozíka môže ovplyvniť aj silný bočný vietor. Pri vyklápaní prívesného vozíka musí byť povrch po stranách hladký a rovný. Vzhľadom na riziko prevrátenia prívesného vozíka sa ubezpečte, že iné osoby ostanú v bezpečnej vzdialenosti aspoň 3 m od prívesného vozíka. Pokiaľ hrozí prevrátenie, vyklápacia funkcia sa nesmie použiť.


VAROVANIE

Riziko vážneho zranenia – Vyklápaciu funkciu nikdy nepoužívajte pri nedostatočnom priestore nad hlavou. Náraz na prekážky, ako sú konáre stromov, časti budov alebo nízko visiace vedenie pod prúdom, môže okrem rizika prevrátenia spôsobiť aj ďalšie vážne riziká. Pri vyklápaní prívesného vozíka sa ubezpečte, že priestor nad hlavou je dostatočný.

OZNÁMENIE

Pred vyklápaním otvorte zadné dverka prívesného vozíka, aby ste sa vyhli rizikám rozdrvenia a pádu materiálu. Kým sa pokúsite pomôcť pohýbať materiál na korbe, spustíte korbu.

OZNÁMENIE

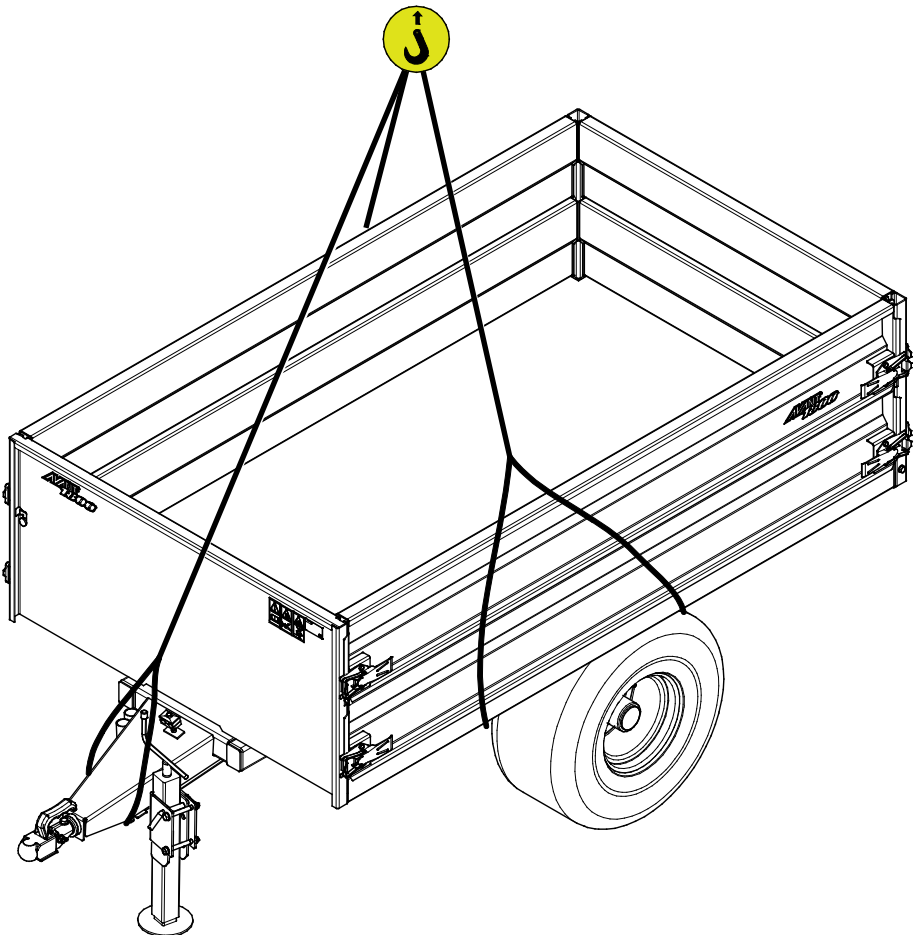
Náhle šklbnutie alebo výkyv ovplyvňujú rovnováhu prívesného vozíka pri vyklápaní. Nepoužívajte elektrické tlačidlá pákového ovládača na ovládanie vyklápania. S nakladačom jazdite opatrne, vyhýbajte sa náhlym zmenám rýchlosti alebo trhanej jazde. Ovládaciu páku zadnej hydrauliky ovládajte pokojne, malými pohybmi a pri nízkych otáčkach motora. Nepokúšajte sa uvoľniť materiál z prívesného vozíka rozkývaním vozíka pomocou vyklápacej funkcie alebo pojazdom nakladača.

6.2.4 Zdvíhanie výklopného prívesného vozíka

Pri zdvíhaní výklopného prívesného vozíka Avant, napríklad pomocou mostového žeriava, použite tri zdvíhacie slučky schválené na zdvíhanie.

Umiestnite zdvíhacie slučky okolo nápravy a spojovej hlavice, ako je zobrazené na vedľajšom obrázku. Prípadne použite priväzovacie konzoly Avant A423091, pokiaľ je to možné.

Uistite sa, že sa zdvíhacie slučky nemôžu pohybovať a že sa výklopný prívesný vozík pri zdvíhaní nekýva. Uistite sa tiež, že slučky nie sú zviazané, prípadne že ich nepoškodili ostré rohy.



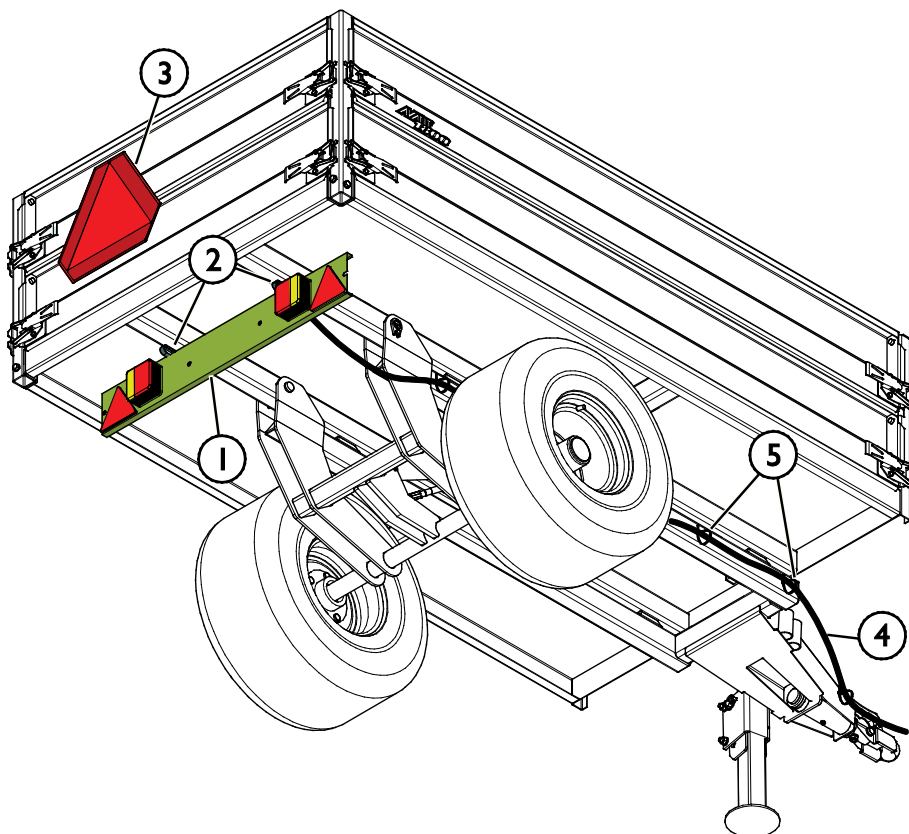
6.3 Cestná súprava svetiel (osobitná voliteľná výbava)

Cestná súprava svetiel je k dispozícii ako voliteľná výbava. Aby ste mohli používať cestnú súpravu svetiel, na nakladači musí byť namontovaný 7-pólový konektor na svetlá prívesného vozíka. Ďalšie informácie získate od svojho predajcu Avant.

Samotná montáž cestnej súpravy svetiel nestačí na to, aby sa dal vo vašej krajine prívesný vozík legálne používať na ceste. Môžu existovať obmedzenia týkajúce sa používania prívesného vozíka pripojeného k nakladaču na verejných cestách. Pred používaním prívesného vozíka na ceste si vždy pozrite miestne dopravné predpisy. Môžu sa uplatňovať dodatočné požiadavky týkajúce sa, napríklad, požiadavky na poistenie, registrácie prívesného vozíka na používanie na ceste alebo ďalšie požiadavky a obmedzenia ohľadom používania prívesného vozíka. Ak si nie ste istý ohľadom predpisov platných vo vašej oblasti, nepoužívajte prívesný vozík.

Cestnú súpravu svetiel namontujte nasledovne:

1. Zostavu svetiel (1) upevnite na háky pod podlahou pomocou popruhov (2), ako je zobrazené na vedľajšom obrázku.
2. Vedzte elektrický kábel (4) vedľa hydraulických hadíc. Upevnite kábel (4) pomocou sťahovacích pásov na káble (5).
3. Na zadnú stenu prívesného vozíka umiestnite značku pomaly sa pohybujúceho vozidla (3), ako je zobrazené na vedľajšom obrázku.



6.4 Práca na nerovnom povrchu

Pri používaní zariadenia v naklonenom teréne a na svahoch sa vyžaduje zvýšená obozretnosť. Jazdite pomaly, najmä na naklonených, nerovných alebo klzkých povrchoch, a zabráňte náhlým zmenám rýchlosti alebo smeru jazdy. Ovládacie prvky ovládajte opatrnými a plynulými pohybmi. Dávajte pozor na priekopy, diery v zemi a iné prekážky, pretože pri náraze na prekážku môže dôjsť k prevráteniu nakladača.

V naklonenom teréne sa nedá dosiahnuť maximálna kapacita zdvihu. V horizontálne naklonenom teréne sa bremeno nesmie vysoko zdvihnúť. Pri zdvíhaní ťažkých bremien by kĺby rámu nakladača mali byť vo vyrovnanej polohe. Otáčanie bremena pri zdvíhaní ovplyvní stabilitu nakladača a môže spôsobiť prevrátenie stroja.



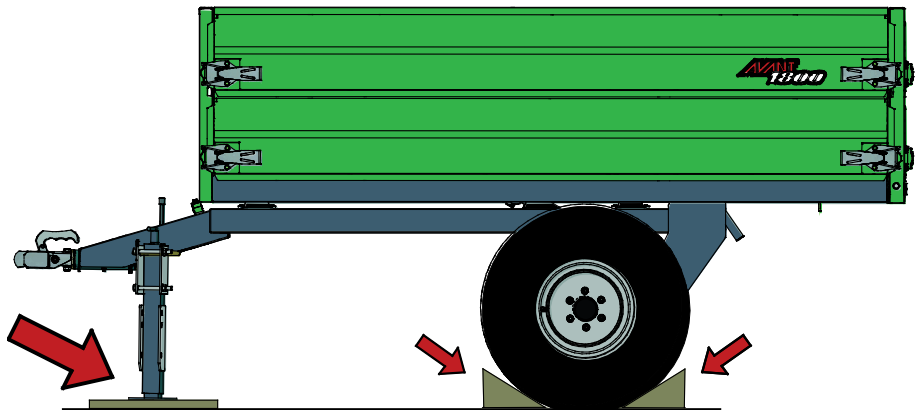
VAROVANIE

Príviesný vozík sa môže vo výklopnej polohe prevrátiť – Udržiavajte iné osoby v bezpečnej vzdialenosti. Pri vysýpaní nákladov pomocou nakladača nikdy nedovoľte žiadnej osobe, aby stála na niektorej strane príviesného vozíka. Nikdy nevysypajte náklad v naklonenom teréne.

6.5 Uskladnenie

Prídavné zariadenie odpojte a uskladnite na rovnom povrchu. Prídavné zariadenie najlepšie uložíte na mieste, kde je chránené pred priamym slnkom, dažďom a mimoriadnymi teplotami.

- Ťažná hlavica príviesného vozíka nesmie ležať priamo na zemi. Vždy použite podperný zdvihák príviesného vozíka a uistite sa, že podklad dokáže uniesť náklad. V prípade potreby podložte podperný zdvihák osobitnými doskami.
- Nikdy nenechávajte hydraulické spojky na zemi.
- Uistite sa, že prídavné zariadenie je počas skladovania zaistené proti všetkým pohybom. V prípade potreby umiestnite za kolesá bloky.



Pred uskladnením na zimu prídavné zariadenie dôkladne očistite a odstráňte všetky zvyšky. Obnovte náter podľa potreby, namažte mazacie body a naolejujte viditeľné časti hriadeľov hydraulického valca, aby ste zabránili poškodeniu hrdzou. Počas dlhého skladovania sa pneumatiky môžu ohnúť. Zabezpečte, že v pneumatikách je potrebný tlak a pravidelne pohybujte príviesným vozíkom.

7. Údržba a servis

Prídavné zariadenie bolo navrhnuté tak, aby si vyžadovalo čo najmenšiu údržbu. Permanentná údržba zahŕňa pravidelné čistenie a mazanie a sledovanie stavu prídavného zariadenia. Vzhľadom na riziko rozdrvenia spôsobeného poklesnutím častí stroja sa všetky údržbárske práce musia vykonať, až keď sa pohyblivé časti úplne spustia dole a prídavné zariadenie sa položí na zem v rovnej polohe.



NEBEZPEČENSTVO

Riziko rozdrvenia – Nikdy nevstupujte pod zdvihnuté prídavné zariadenie. Počas všetkých činností údržby sa uistite, že prídavné zariadenie je správne podoprené. Nikdy nevstupujte pod zdvihnuté prídavné zariadenie. Počas údržby môže rameno nakladača neočakávane klesnúť a spôsobiť vážne poranenie v dôsledku rozdrvenia alebo nárazu, a to aj vtedy, keď motor nakladača nebeží. Všetky činnosti údržby a servisné úkony sa musia vykonať, keď bolo prídavné zariadenie spustené do bezpečnej polohy.

7.1 Kontrola hydraulických komponentov

Po vypnutí motora, vychladnutí systému a vypustení tlaku skontrolujte stav hydraulických hadíc a komponentov. Ak objavíte unikanie kvapaliny v hydraulickom systéme prídavného zariadenia alebo nakladača, zariadenie nepoužívajte. Unikajúca hydraulická kvapalina môže preraziť pokožku a spôsobiť vážne zranenie. Ak hydraulická kvapalina prerazí pokožku, okamžite vyhľadajte lekársku pomoc. Všetky časti tela, ktoré boli v kontakte s hydraulickým olejom, dôkladne umyte vodou a mydlom. Hydraulická kvapalina tiež poškodzuje životné prostredie. Musí sa zabrániť akémukoľvek úniku hydraulickej kvapaliny do prostredia. Všetky netesnosti opravte ihneď po ich zistení. Malý únik môže rýchlo prerásť do veľkého. Prídavné zariadenie používajte iba s takým typom hydraulického oleja, aký sa akceptuje na používanie v nakladačoch Avant.



NEBEZPEČENSTVO

Nebezpečenstvo vstreknutia kvapaliny pod vysokým tlakom do tela cez pokožku – Pred vykonaním údržby vypustite zvyškový tlak. Nikdy nemanipulujte s hydraulickými komponentmi, keď je hydraulický systém pod tlakom, pretože armatúra by mohla prasknúť alebo uvoľniť sa a uvoľnený olej by mohol spôsobiť vážne zranenie. Ak objavíte poruchu v hydraulickom systéme, zariadenie nepoužívajte.



Vizuálne skontrolujte hadice, aby ste zistili praskliny alebo odrenie. Pri známkach unikania kvapalín skontrolujte komponent tak, že v oblasti s podozrením na unikanie podržíte kus kartónu. Na vyhľadanie miest unikania nepoužívajte ruky. Sledujte opotrebovanie hadíc a prestaňte ich používať, ak sa vonkajšia vrstva ktorejkoľvek hadice opotrebuje. Skontrolujte trasy hadíc. Nastavte spojky na hadiciach, aby ste zabránili odreniu hadíc. Hadice majú obmedzenú životnosť. V závislosti od prevádzkových podmienok sa všetky hadice musia dôkladne skontrolovať najneskôr po 3 až 5 rokoch používania a v prípade potreby vymeniť za nové.

Odhalenie poruchy znamená, že sa hydraulická hadica alebo komponent musia vymeniť a zariadenie sa nesmie používať, kým nie je opravené. Náhradné diely môžete získať od svojho najbližšieho predajcu Avant alebo v autorizovanom servise. Ak nemáte dostatočné znalosti a skúsenosti o hydraulických zostavách a o tom, ako bezpečne vykonať opravu, zverte vykonanie opravy odborným servisným technikom.

7.2 Čistenie prídavného zariadenia

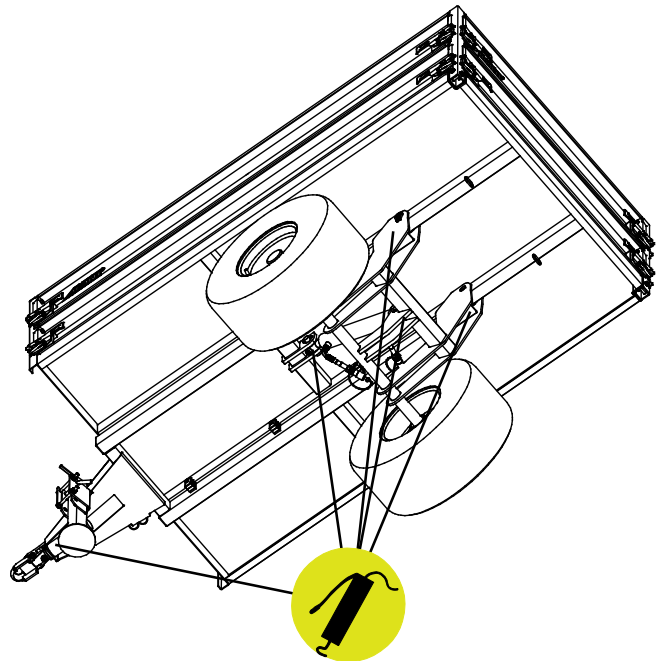
Zariadenie pravidelne čistite, aby ste zabránili hromadeniu špiny, ktorú je ťažšie vyčistiť. Na čistenie sa dá použiť vysokotlakový čistič a mierny čistiaci prostriedok. Nepoužívajte silné rozpúšťadlá a nestriekajte priamo na hydraulické komponenty ani na štítky na prídavnom zariadení.

7.3 Mazanie

Na príviesnom vozíku je spolu 5 mazacích bodov: dva na konci vyklápacieho valca, na vyklápacích kĺboch a jeden na ťažnej hlavici. Okrem toho by sa malo dopĺňať malé množstvo maziva do zámkov bočníc.

Primeraný interval mazania značne závisí od prevádzkových podmienok, ale mazivo sa musí doplniť najmenej po každých 10 hodinách používania. Musí sa zabezpečiť dostatočné mazanie a ak sú ložiská znečistené, musí sa pridať mazivo. Pridané mazivo vytlačí nečistoty.

Očistite koniec maznice pred mazaním a naraz prídávajte iba malé množstvo maziva. Všetky maznice sú štandardné maznice R1/8". Vymeňte všetky poškodené maznice.



7.4 Kontrola kovových konštrukcií

Aj kovové konštrukcie prídavného zariadenia treba pravidelne kontrolovať. Vizualne skontrolujte prípadné poškodenia a dôkladne skontrolujte rýchloúpinacie konzoly a ich okolie. Prídavné zariadenie sa nesmie používať, ak je ohnuté, prasknuté alebo opotrebované.

Zváracie opravy môžu vykonávať iba odborní zvárači. Pri zváraní sa musia používať výlučne metódy a prísady vhodné pre ocel' použitú na prídavné zariadenie. Viac informácií o opravách môžete získať v najbližšom servisnom stredisku.

7.5 Likvidácia na konci životnosti

Na konci životnosti prídavné zariadenie recyklujte a riadne zlikvidujte. Prídavné zariadenie odmontujte a oddel'te rôzne materiály, napríklad plast, ocel', gumu a oleje. Vypustite a zozbierajte všetky oleje a zaobchádzajte s nimi podľa platných miestnych predpisov. Do prostredia nikdy nevypúšťajte oleje ani nevyhadzujte materiály.

Recyklujte každý materiál a odovzdajte ho na vhodnom zbernom mieste. Ak je to možné, nechajte recykláciu vykonať spoločnosť zameranú na odpadové hospodárstvo.

8. Záručné podmienky

Spoločnosť Avant Tecno Oy poskytuje na prídavné zariadenia, ktoré vyrába, záruku v trvaní jedného roka (12 mesiacov) od dátumu ich nákupu.

Záruka pokrýva nasledujúce náklady na opravu:

- Náklady na prácu sú pokryté, ak sa oprava nevykonáva vo výrobnom závode.
- Výrobný závod vymieňa všetky poškodené komponenty alebo spotrebný materiál.

V osobitných prípadoch, ktoré sa dohodnú vopred, môže závod preplatiť cenu komponentov zakúpených zákazníkom.

Táto záruka sa nevzťahuje na:

- Činnosti údržby alebo diely a spotrebný materiál potrebné pre tieto činnosti.
- Poškodenia spôsobené nezvyčajnými pracovnými podmienkami alebo spôsobmi použitia, nedbanlivosťou, štrukturálnymi zmenami vykonanými bez súhlasu spoločnosti Avant Tecno Oy, použitím iných ako originálnych dielov alebo nedostatočnou údržbou.
- Dôsledky poruchy, ako napríklad prerušenie práce alebo iné možné ďalšie škody.
- Cestovné a/alebo prepravné náklady v dôsledku opravy.

FI	EY-vaatimusten mukaisuusvakuutus	Alkuperäinen kieliversio
SE	EG-försäkran om överensstämmelse	Originalversion
EN	EC Declaration of Conformity	Original language
SK	ES vyhlásenie o zhode	Preklad originálneho dokumentu



Valmistaja / Tillverkare / Manufacturer / Výrobca
Osoite / Adress / Address / Adresa

AVANT TECNO OY
Ylötie 1
33470 YLÖJÄRVI,
FINLAND

Vakuutamme täten, että alla mainitut tuotteet täyttävät konedirektiivin turvallisuus- ja terveysvaatimukset (direktiivi 2006/42/EY muutoksineen). Seuraavia yhdenmukaistettuja standardeja on sovellettu /

Vi försäkrar härmed att nedan beskrivna produkter överensstämmer med hälso- och säkerhetskrav i EG-maskindirektiv (EG-direktiv 2006/42/EG som ändrat). Följande harmoniserade standarder har tillämpats /

We hereby declare that the products listed below are in conformity with the provisions of the Machinery Directive (directive 2006/42/EC as amended). The following harmonized standards have been applied:

Týmto vyhlasujeme, že nižšie uvedené výrobky sú v súlade s ustanoveniami smernice o strojových zariadeniach (smernica 2006/42/ES v znení zmien a doplnkov). Použili sa nasledujúce harmonizované normy

SFS-EN ISO 12100, SFS-EN ISO 4413

Mallit / Modeller / Models / Modely

Avant		Kantavuus Max. last Max. load Max. zaťaženie
Perävaunu hydraulitoimisella kipillä; Avant-kuormaaajan työlaite Tippvagn med hydraulisk kipp; arbetsredskap för Avant lastare Trailer with hydraulic tipping; attachment for Avant loaders Výklopný privesný vozík; prídavné zariadenie pre nakladače Avant	A450448	1200 kg
	A450459	1800 kg



29.12.2021 Ylöjärvi, Finland

Risto Käkelä,
Toimitusjohtaja / Verkställande direktör /
Managing Director / Výkonný riaditeľ



AVANT[®]